

# 「トルクラチェットレンチプラス」メンテナンス手順書

※ご使用に際しては、必ず製品の添付文書をお読みください。

## はじめに

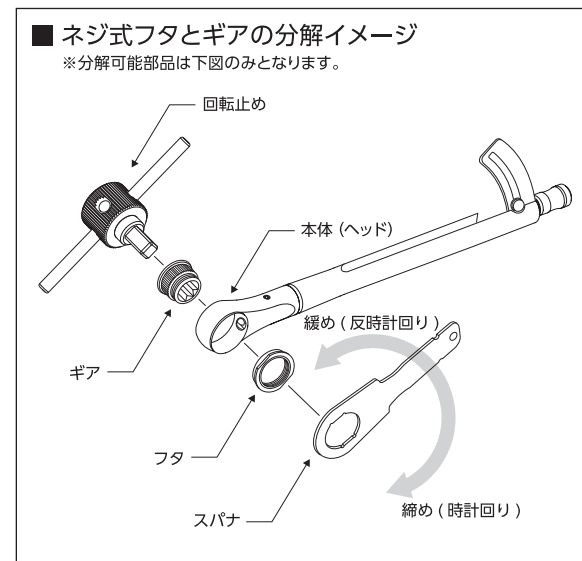
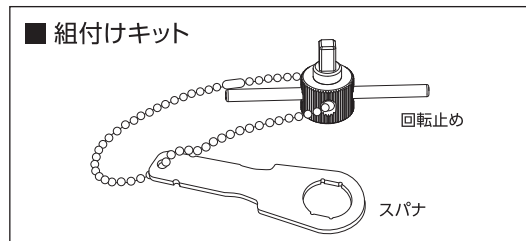
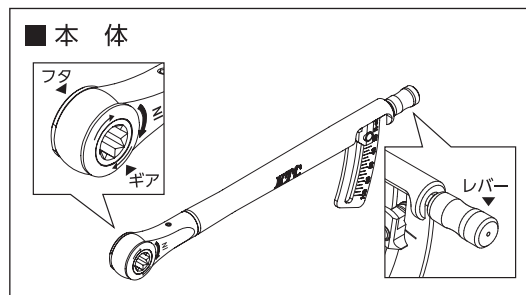
トルクラチェットレンチプラスは、精密なトルク管理を行うための医療機器です。その性能を確実に維持するためには、**使用のたびに適切な保守点検と再生処理(洗浄・乾燥・潤滑・滅菌)を行うことが必須**となります。

これらの処理を行わずに使用された場合、**トルク値の誤差・動作不良・部品の早期摩耗**などが発生し、本来の性能を発揮できない恐れがあります。安全で確実な治療のために、必ず本資料の手順に沿って点検と再生処理を実施してください。

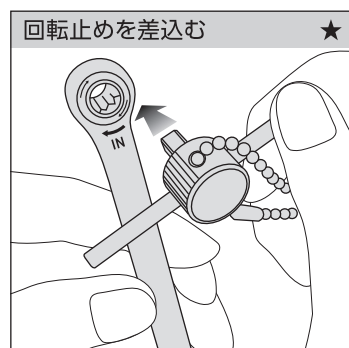
また、本製品は使用に伴い測定精度が徐々に変化する可能性があります。**年1回程度の精度確認(必要に応じて調整)を推奨**しており、**異常が認められた場合は速やかに点検をご依頼**ください。



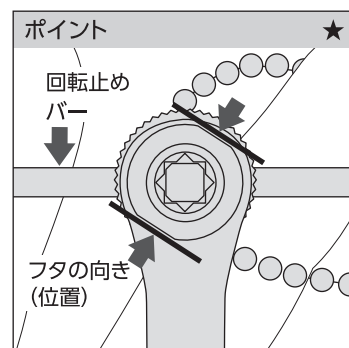
◀ 添付文書はこちら



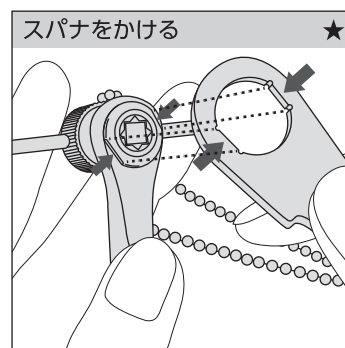
## 1 分解 [組付けキットを使用して分解を行ってください。]



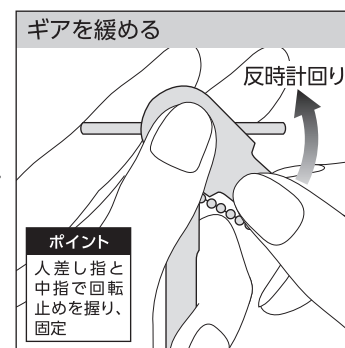
回転止めを差込む ★  
ギア側(矢印印字が有る方)に回転止めを装着する



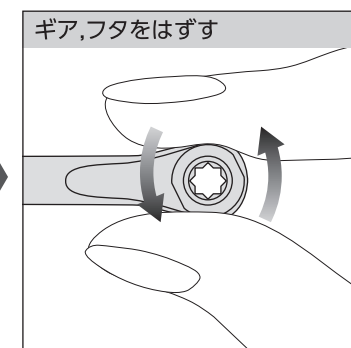
ポイント ★  
回転止め  
フタの向き(位置)  
本体を裏返し、フタの向きと回転止めバーの位置を図のようにすると保持ができ、スパナがかけやすくなります  
※回転止めの付け直しが必要な場合があります



スパナをかける ★  
フタの形状に組付けキットのスパナの形状を合わせてかける



ギアを緩める ★  
反時計回り  
ポイント  
人差し指と中指で回転止めを握り、固定



ギア、フタをはずす ★  
指で回してフタをはずし、分解する

## 2 清掃

### 手作業で清掃する場合

- ・適切な中性洗剤を使用し、洗剤メーカーの指示に従ってください。
- ・柔らかい毛のブラシを使用し、多量の流水下でブラシ洗浄してください。
- ・洗浄後は4分以上蒸留水ですすぎます。  
穴の中は十分な流水を通すようにしてください。

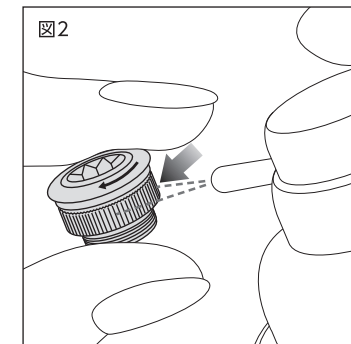
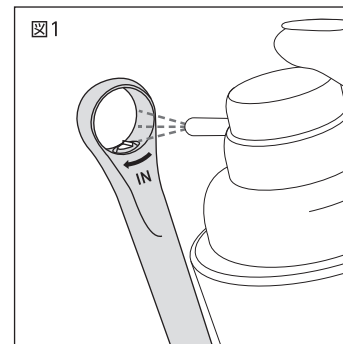
### 自動洗浄の場合

- ・超音波洗浄器と適切な洗浄液を使用してください。
- ・中性洗剤以外は使用しないでください。濃度や洗浄時間についてはメーカーの指示に従ってください。
- ・くぼみや穴などに汚れが残っていないことを確認してください。
- ・必要であればもう一度やり直すか手作業で清掃してください。

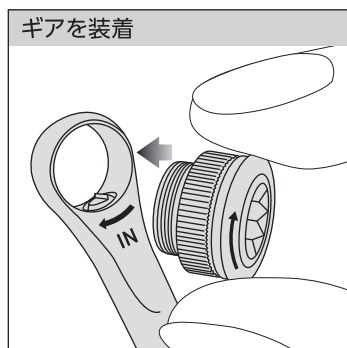
手作業、自動洗浄問わず、洗浄後は水分を拭き取り乾燥させてください。

## 3 潤滑（注油）

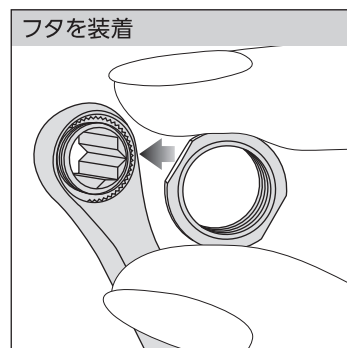
- ・潤滑（注油）する場合は、使用毎に滅菌に先立って行ってください。
- ・ギアを分離したヘッド内側へコントラ用スプレーを向け1秒間程注油します。（図1）
- ・ギアの矢印部分にも注油します。（図2）
- ・余分な油分は拭き取ってください。



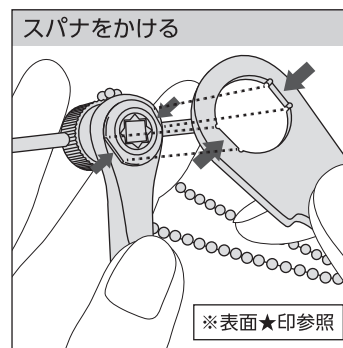
## 4 組付け [組付けキットを使用して組付けを行ってください。]



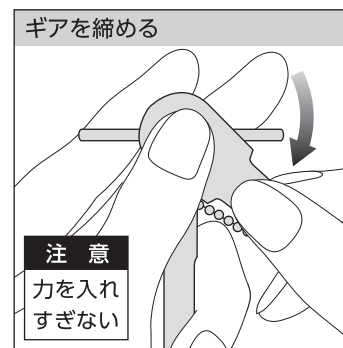
ギアをIN側に回しながら装着する  
この時、ギアが正常に回るか確認する



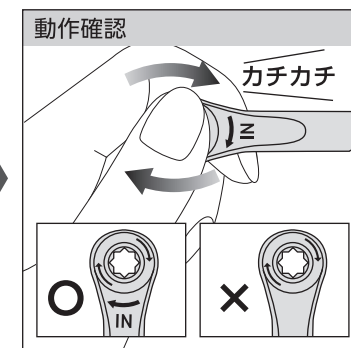
反対側にフタを装着して指で締める



分解時と同様に組付けキットを  
セットする



時計回りに軽く締める



組み付け後ギアを回転させ正しく  
機能する事を確認する

## 5 滅菌・保管

- ・オートクレーブサイクルは、121℃(20分間)～132℃(15分間)、乾燥サイクルは15分以上にしてください。
- ・滅菌後(十分に乾燥させたのち)、滅菌バックにて保管してください。